



BG БЪЛГАРСКИ  
(Оригинални инструкции)

# РЪКОВОДСТВО НА ОПЕРАТОРА

## Приставка тример/храсторез

### МТА-DТВ

#### ПРЕДУПРЕЖДЕНИЕ



**ПРОЧЕТЕ ВНИМАТЕЛНО ИНСТРУКЦИИТЕ И СПАЗВАЙТЕ ПРАВИЛАТА ЗА БЕЗОПАСНА РАБОТА. НЕИЗПЪЛНЕНИЕ НА ТОВА МОЖЕ ДА ДОВЕДЕ ДО НАРАНЯВАНЕ.**



# Съдържание

---

За безопасната употреба на своя продукт .....	3
Описание .....	7
Преди да стартирате .....	8
Опаковъчен лист .....	8
Монтаж .....	8
Инсталиране на щита .....	9
Инсталиране на режещата глава с найлонова корда .....	9
Настройване на баланса .....	10
Работа по подрязване .....	11
Употреба на сбруята за рамо .....	12
Базова дейност по подрязване с режеща глава с найлонова корда .....	12
Базова дейност по подрязване с метален нож .....	15
Поддръжка и полагане на грижи .....	16
Указания за сервизно обслужване .....	16
Поддръжка и полагане на грижи .....	16
Съхранение .....	20
Спецификации .....	21
Декларация за съответствие .....	22

# За безопасната употреба на своя продукт

## Важна информация

### ПРЕДУПРЕЖДЕНИЕ

Моля, непременно прочетете ръководството на оператора, преди да използвате своя продукт.

#### Относно вашето ръководство на оператора

- Това ръководство съдържа необходимата информация за сглобяването, работата и поддръжката на вашия продукт. Моля, прочетете внимателно и усвоете неговото съдържание.
- Винаги дръжте своето ръководство на място, където то е лесно достъпно.
- Ако загубите своето ръководство или то е повредено и вече е нечетливо, моля, поръчайте ново от вашия търговски представител.
- Единиците използвани в това ръководство са единици в система SI (Международна система от единици). Цифрите в скоби са справочни стойности и в някои случаи може да има малки грешки в преобразуването. Неизпълнение на това може да доведе до злополука или сериозно нараняване.

#### Предназначение на употребата на този продукт

- Този продукт е машина с ниско тегло, висока производителност, проектиран за контрол на плевели и подрязване на трева в зони трудни за контрол от всякакви други средства.
- Не използвайте този уред за каквито и да е цели различни от гореспомнатите.
- Съдържанието на това ръководство може да бъде променяно без предизвестие за целите на обновявания на продукта. Някои от използваните илюстрации може да се различават от самия продукт, за да направят обясненията по-ясни.
- Моля, консултирайте се със своя търговски представител, ако нещо е неясно или представлява проблем. Неизпълнение на това може да доведе до злополука или сериозно нараняване.

#### Не модифицирайте продукта

- Не трябва да модифицирате продукта.  
Ако направите това, може да доведе до злополука или сериозно нараняване. Каквато и да било неизправност произтичаща от модификация на продукта няма да бъде покрита от гаранцията на производителя.

#### Не използвайте продукта, ако той не е проверен и поддържан

- Не трябва да използвате продукта, ако той не е проверен и поддържан. Винаги осигурявайте проверката и поддръжката на продукта на периодична база.  
Неизпълнение на това може да доведе до злополука или сериозно нараняване.

#### Даване под наем назаем или предоставяне на вашия продукт

- Когато давате назаем своя продукт на друга страна, уверете се, че лицето, което взема назаем, получава ръководството на оператора заедно с него.
- Ако предоставите продукта на друга страна, моля, приложете ръководството на оператора към продукта, когато го давате.  
Неизпълнение на това може да доведе до злополука или сериозно нараняване.

#### Потребители на продукта

- Продуктът не трябва да бъде използван от:
  - ◆ хора, които са уморени
  - ◆ хора, които са употребили алкохол
  - ◆ хора, които са на лекарства
  - ◆ хора, които са бременни
  - ◆ хора, които са в лошо физическо състояние
  - ◆ хора, които не са прочели ръководството на оператора
  - ◆ деца
- Не забравяйте, че операторът или потребителят носи отговорност за злополуки или рискове по отношение на други хора или тяхното имущество.  
Неспазването на тези инструкции може да доведе до злополука.
- Компонентите на тази машина генерират електромагнитно поле по време на работа, което може да въздейства на някои пейсмейкъри. За да намалите рисковете за здравето, препоръчваме на потребителите на пейсмейкър да се консултират с техния лекар и производителя на пейсмейкъра, преди да използват този продукт.



# За безопасната употреба на своя продукт

## ПРЕДУПРЕЖДЕНИЕ

### Вибрации и студ

- Смята се, че състояние, наречено феномен на Рейно, което засяга пръстите на определени индивиди, може да бъде причинено от излагане на вибрации и студ. Излагането на вибрации и студ може да причини изтръпване и изгаряне, последвано от загуба на цвят и изтръпване на пръстите. Следните предпазни мерки са силно препоръчителни, тъй като минималната експозиция, която може да предизвика заболяването, е неизвестна.
    - ◆ Поддържайте тялото си топло, особено главата и шията, стъпалата и глезените и дланите и китките.
    - ◆ Поддържайте добро кръвообращение чрез извършване на енергични упражнения за ръце по време на чести работни почивки също и с въздържане от пушене.
    - ◆ Ограничение на броя на работните часове. Опитайте се да запълвате всеки ден с работа, при която не се изисква експлоатация на тримера или друго преносимо оборудване.
    - ◆ Ако почувствате дискомфорт зачервяване и подуване на пръстите, последвано от избеляване и загуба на сетивност, консултирайте се с вашия лекар, преди да се изложите допълнително на студ и вибрации.
- Неспазването на тези инструкции може да доведе до увреждане на вашето здраве.

### Увреждания от повтарящ се стрес

- Смята се, че прекомерното използване на мускулите и сухожилията на пръстите, ръцете, ръцете и раменете може да причини болестеност, подуване, изтръпване, слабост и силна болка в по-горе посочените области. Някои повтарящи се дейности с ръце могат да ви изложат на висок риск от развитие на увреждания от повтарящ се стрес (УПС). За да намалите риска от УПС, направете следното:
    - ◆ Избягвайте да използвате китката си в огънато, удължено или усукано положение.
    - ◆ Правете периодични почивки, за да намалите повторенията и за да си починат ръцете ви. Намалете скоростта и силата, с които извършвате повтарящото се движение.
    - ◆ Правете упражнения за укрепване на мускулите на дланите и ръцете.
    - ◆ Посетете лекар, ако усетите тръпки, изтръпване или болка в пръстите, дланите, китките или ръцете. Колкото по-рано се диагностицира УПС, толкова е по-вероятно предотвратяване на постоянното увреждане на нервите и мускулите.
- Неспазването на тези инструкции може да доведе до увреждане на вашето здраве.

### Правилно обучение

- Не позволявайте работа без правилно обучение и защитно оборудване.
  - Бъдете напълно запознат с управлението и правилната употреба на машината.
  - Знайте как да спрете машината и да изключите двигателя.
  - Знайте как бързо да разкопчаете машина, която е на сброя.
  - Никога не позволявайте някой да използва уреда, без правилни инструкции.
- Неспазването на тези инструкции може да доведе до увреждане на вашето здраве.

### Носете подходящо облекло.

- Обезопасете косата си, така че да е над нивото на раменете.
  - Не носете вратовръзки, бижута или широки, висящи дрехи, които могат да се захванат в уреда.
  - Не носете обувки с отворени пръсти, или не бъдете с боси ходила или боси крака.
- Неспазването на тези предпазни мерки може да доведе до увреждане на вашето зрение или слух или да доведе до сериозно нараняване.

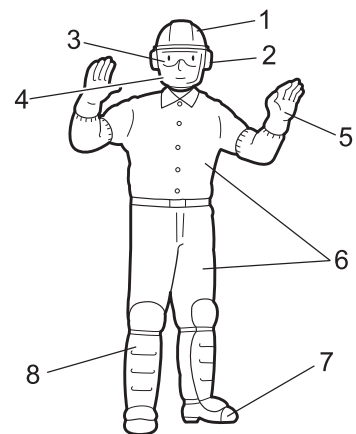


### Носете предпазна екипировка

- Винаги носете следната предпазна екипировка, когато работите с тримера.
  1. Защита за глава (каска): Защищава главата
  2. Тапи за уши или антифони: Предпазват слуха
  3. Предпазни очила: Предпазват очите
  4. Щит за лице: Защищава лицето
  5. Предпазни ръкавици: Предпазват ръцете от студ и вибрации
  6. Работно облекло което е по размер (дълги ръкави, дълги панталони): Предпазват тялото
  7. Защитни ботуши за тежка работа, които не се хлъзгат (с кора при пръстите) или работни обувки, които не се хлъзгат (с кора при пръстите): Предпазват краката
  8. Предпазители за пищялите: Защищават краката

Неспазването на тези предпазни мерки може да доведе до увреждане на вашето зрение или слух или да доведе до сериозно нараняване.

- Когато е необходимо, моля използвайте долната предпазна екипировка.
  - ◆ Противопрахова маска: Защищава дихателния апарат
  - ◆ Мрежа срещу пчели: За справяне с атаки от пчели



# За безопасната употреба на своя продукт

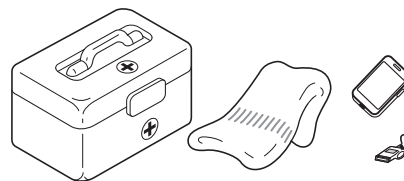
## ⚠ ПРЕДУПРЕЖДЕНИЕ

### Среда на употреба и работа

- Не използвайте продукта:
  - ◆ на влажни или мокри места.
  - ◆ в дъжд.
  - ◆ в лоши атмосферни условия.
  - ◆ по стръмни наклони или на места, където няма обезопасена опора за краката и по този начин се хлъзга.
  - ◆ през нощта или на тъмни места с лоша видимост.
  - ◆ когато има риск от мълнии.
- Когато използвате продукта при лек наклон, работете с равно движение по контура.  
Ако паднете или се плъзнете или не работите правилно с продукта, може да настъпи сериозно нараняване.
- С грижа за собственото ви здраве и за вашата безопасност и удобство при работа, работете с машината при температура на въздуха в рамките на  $-5^{\circ}\text{C}$  до  $40^{\circ}\text{C}$ .  
Неспазването на тези инструкции може да доведе до увреждане на вашето здраве.

### Бъдете подготвени в случай на нараняване

- В малко вероятния случай на злополука или нараняване, моля, уверете се, че сте подготвени.
    - ◆ Аптечка за първа помощ
    - ◆ Кърпи и салфетки (за спиране на кървене)
    - ◆ Свирка или мобилен телефон (за повикване на помощ отвън)
- Ако не сте в състояние да окажете първа помощ или да повикате за помощ отвън, нараняването може да се влоши.



## Предупредителни съобщения

### ⚠ ОПАСНОСТ

Този символ придружен от думата "ОПАСНОСТ" насочва вниманието към действие или състояние, която ще доведе до сериозно нараняване на хора или смърт на операторите и околните.


### ⚠ ПРЕДУПРЕЖДЕНИЕ

Този символ придружен от думата "ПРЕДУПРЕЖДЕНИЕ" насочва вниманието към действие или състояние, което може да доведе до сериозно нараняване на хора или смърт на операторите и околните.

### ⚠ ВНИМАНИЕ

"ВНИМАНИЕ" указва потенциално опасна ситуация, която, ако не бъде избегната, може да доведе до незначително или средно нараняване.

## Други индикатори



Символът кръгче и наклонена черта означава, че това, което е показано, е забранено.

### ЗАБЕЛЕЖКА

Това приложено съобщение предоставя съвети за използване, грижи и поддръжка на продукта.

### ВАЖНО

Текст в рамка включващ думата "ВАЖНО" съдържа важна информация относно употребата, проверката, поддръжката и съхранението на продукта описан в това ръководство.

## Символи

Вид/форма на символа	Описание/приложение на символа	Вид/форма на символа	Описание/приложение на символа
	Внимателно прочетете ръководството на оператора		Снемайте акумулаторната батерия преди поддръжка и полагане на грижи.
	Носете защита за очите, слуха и главата		Дръжте околните на 15 м в страни

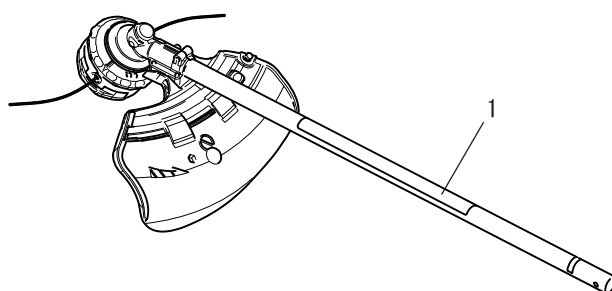
# За безопасната употреба на своя продукт

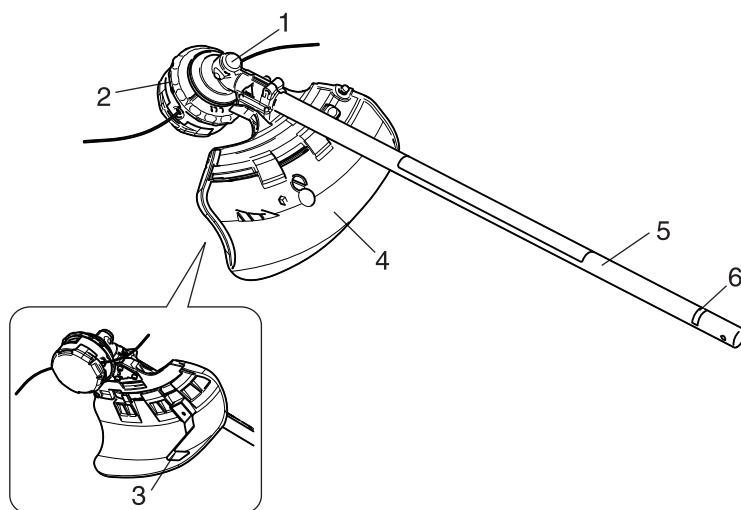
Вид/форма на символа	Описание/приложение на символа	Вид/форма на символа	Описание/приложение на символа
	Внимание, странична тяга		Носете защита на краката и ръкавици
	Сигнал за безопасност / предупреждение		Внимавайте зона с висока температура
	Предупреждение! Изхвърлени обекти!		Употребата на режеща глава с найлонова корда не е разрешено
	Употребата на метални ножове не е разрешена		

## Стикер(и) за безопасност

- Стикерът за безопасност показан по-долу е закрепен към продуктите описани в това ръководство. Уверете се, че разбирате значението на стикера, преди да използвате своя продукт.
- Ако стикерът стане нечетлив поради износване или скъсване, повреда или отлепяне и бъде изгубен, моля, поръчайте резервен стикер от своя търговски представител и го закрепете на мястото показано с долните илюстрации. Уверявайте се, че стикерът е четлив по всяко време.

1. Стикер за безопасност (Част номер X505-011600)



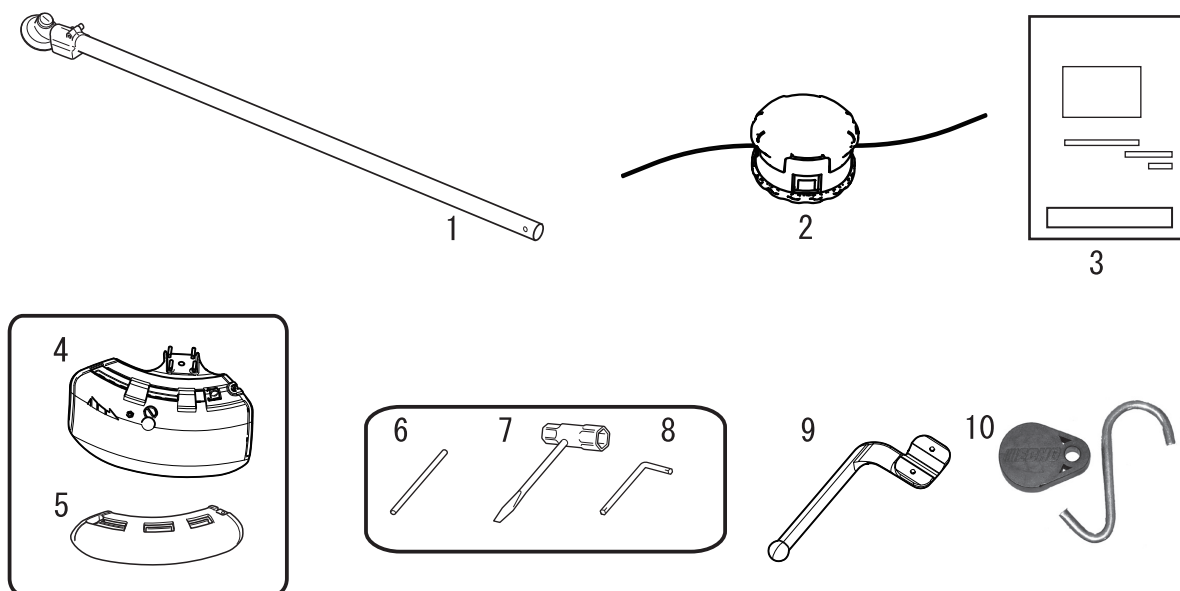


1. **Ъглова трансмисия** - има две зъбни предавки за смяна на ъгъла на въртящата ос.
2. **Режеща приставка** - режеща глава с найлонова корда за рязане на трева и плевели.
3. **Нож за отрязване** - реже найлоновата корда, за да регулира дължината на кордата за правилен откос.
4. **Щит** - устройство за защита на оператора от инцидентен контакт с режещата глава и изхвърлени обекти.
5. **Тръба на вала** - част от машината, която предоставя обвивка на вала на силовата трансмисия.
6. **Тип и сериен номер**

# Преди да стартирате

## Опаковъчен лист

- ♦ Следните части са опаковани отделно в кутията за опаковане.
- ♦ Когато разопаковате кутията, моля, проверете частите, които тя съдържа.
- ♦ Свържете се с вашия търговец, ако нещо липсва или е счупено.



1. Приставка тример/хросторез
2. Режеща глава с найлонова корда
3. Ръководство на оператора
4. Щит (за режеща глава с найлонова корда)
5. Щит (за метален нож)
6. Инструмент за заключване
7. Гаечен ключ с тресчотка
8. L- гаечен ключ
9. Скоба на кръгла ръкохватка (барьерен профил)
10. Кука за съхранение комплект

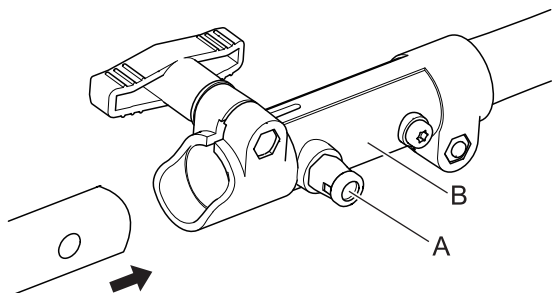
## Монтаж

### ПРЕДУПРЕЖДЕНИЕ

- Прочетете внимателно ръководството на оператора, за да се уверите, че сте сглобили правилно продукта.  
Употребата на продукт, който е неправилно сглобен може да доведе до инцидент или тежко нараняване.



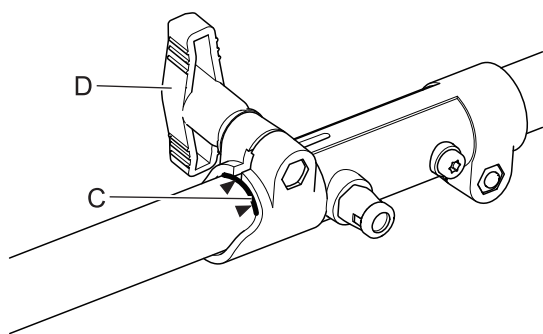
### Монтажен възел на вала на приставката



1. Задайте задвижващата глава/вала на монтажния възел на равна повърхност.
2. Изтеглете щифта на локатора (A) и завъртете обратно на часовниковата стрелка 1/4 към позицията за заключване.
3. Премахнете пластмасовата капачка от задвижващия вал на приставката.



# Преди да стартирате



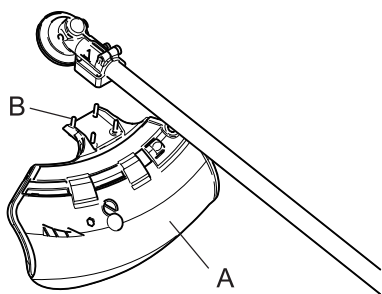
4. Внимателно прикрепете задвижващия вал на приставката в съединителя (B), за да обозначите линията на монтажния възел (C) като се уверите, че вътрешният долен задвижващ вал се зацепва в квадратното гнездо на горния задвижващ вал.

## ЗАБЕЛЕЖКА

Долния лагерен корпус и монтажния възел на главата трябва да са в една линия с блока на двигателя.

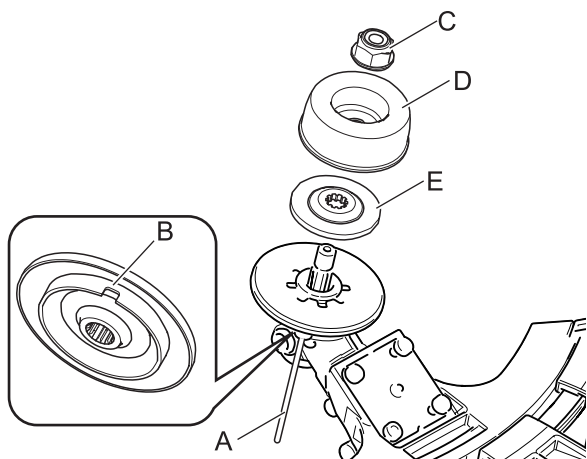
5. Завъртете щифта на локатора (A) на 1/4 оборот по часовниковата стрелка, за да зацепи в отвора на долния вал. Уверете се, че щифтът на локатора е напълно зацепил чрез усукване на долния задвижващ вал. Щифтът на локатора трябва да щракне на право в съединителя. Пълното зацепване ще предотврати по-нататъшното въртене на вала.
6. Осигурете монтажния възел на долния вал чрез затягане на притискащия сферичен бутон (D).
7. За разглобяване, обърнете инструкциите за сглобяване.

## Инсталиране на щита



1. Наместете щита (A) към монтажната част на ъгловата трансмисия и затегнете 4-те болта (B).

## Инсталиране на режещата глава с найлонова корда



1. Вкарайте инструмента за заключване (A) в отвора разположен от дясната страна на ъгловата трансмисия, докато натискате фиксиращата пружина от лявата страна.
  2. Вкарайте инструмента за заключване по напред в закрепващия слот държача на ножа (B) за да закрепите изходящия вал.
  3. Използвайки тресчотката, премахнете гайката (C), чашата (D) по-ниския държач на ножа (E).
- \* Гайката, чашата и по-ниския държач на ножа не се използват с режеща глава с найлонова корда.

## ⚠ ВНИМАНИЕ

○ Закрепете безопасно изходния вал с инструмента за заключване, с цел да предотвратите въртене, когато се монтира найлоновата глава за рязане.

4. Завийте режещата глава с найлонова корда (F) във вала (обратно на часовника), докато е затегната.
5. Извадете инструмента за заключване.

# Преди да стартирате

Настройване на баланса

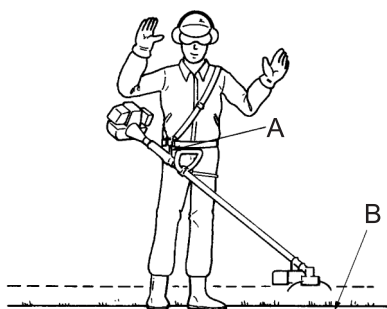
Настройване на сбруята за рамо

## **⚠ ПРЕДУПРЕЖДЕНИЕ**

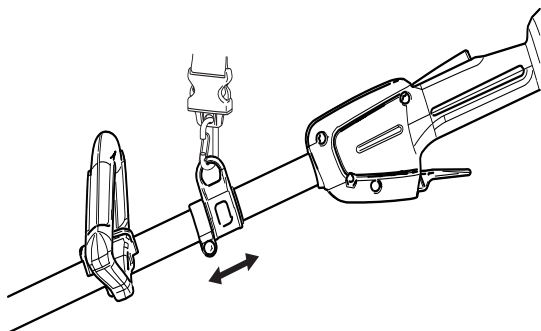
○ Този продукт е проектиран да бъде по мярка на голямо разнообразие от размери на тялото, но може да няма възможност за регулиране при изключително високи хора. Не използвайте уреда, ако краката ви могат да достигнат приставката за рязане, когато уредът е закрепен за сбруята.

## **ВАЖНО**

○ Размерът на човека може да окаже влияние на регулирането на баланса. Също така процедурата по балансиране може да не работи с някои уреди при някои хора. Ако сбруята за рамо не ви приляга или не може да бъде регулирана добре, моля попитайте вашия търговски представител за помощ.



**Балансиране на инструмента за хоризонтална равнина на въртене на режещата глава**



- ♦ Използвайте сбруята за рамо, когато е предоставена или когато се препоръчва от това ръководство. Настройте заедно сбруята и точката на окачване (A), така че уредът да виси, като приставката за рязане да бъде на няколко сантиметра над нивото на земята (B).

- ♦ Приставката за рязане и щита трябва да бъдат равни във всички посоки. Окачете уреда от дясната страна, както е показано.

- ♦ Плъзнете точката на окачване нагоре и надолу по тръбата за да намерите правилния баланс. Завъртете скобата за да изравните режещата приставка и щита. Заклучете в позиция. Ако точката на окачване е от тип със свободно въртене, уредът може да има тенденция за странично превъртане, въпреки това, вие все пак трябва да изравните приставката и щита от предна до задна ос.

- ♦ Балансирането и изравняването, както е посочено по-горе, може да изисква преместване на скобата и повторно регулиране на коланите на сбруята. Също така всеки тип приставка за рязане и щит, монтирани на устройството могат да изискват балансиране.

# Работа по подрязване

## ОПАСНОСТ

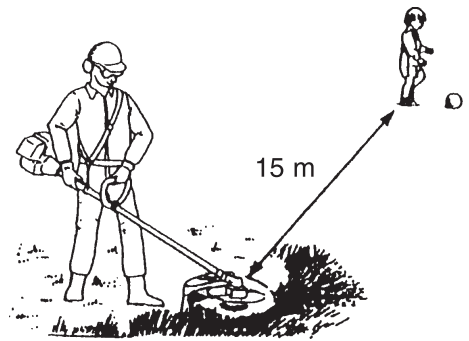
○ **Винаги спирайте уреда и снемайте батерията, когато възникне блокиране на режещата приставка.**  
Може да се получи сериозно нараняване ако засядането се премахне и приставката за рязане тръгне внезапно.

○ **Не работете с продукта без поставен щит.**  
Всеки обект, който рикошира от приставката за рязане може да причини инцидент или сериозно нараняване.

○ **Зоната в радиус от 15 м от продукта е опасна зона. Спазвайте следните предпазни мерки, когато работите с продукта.**

- ◆ Не позволявайте на деца и други лица или домашни животни да навлизат в опасната зона.
- ◆ Ако друг човек влезе в опасната зона, изключете уреда, за да спрете въртенето на режещата приставка.
- ◆ Когато се приближавате до оператора, подайте му сигнал, като например хвърлите клонки от външната страна на опасната зона, и след това проверете дали уредът е изключен и дали режещата приставка е спряла въртене.
- ◆ Ако с продукта работят повече от едно лице, определете начина, по който ще си сигнализирате помежду си и работете разделени поне на 15 м един от друг.

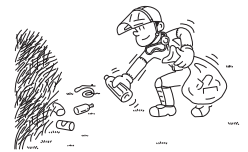
Всеки обект, който рикошира от режещата приставка или всеки контакт с режещата приставка може да причини слепота или фатален инцидент.



## ПРЕДУПРЕЖДЕНИЕ

○ **Преди стартиране на работа, проверете зоната в която ще работите и премахнете всички малки камъни и празни кутии, които могат да рикошират от режещата приставка, както и всички парчета от въже или тел, които могат да се усучат около режещата приставка.**

Може да се получи инцидент или сериозно нараняване, ако чужди обекти рикошират от режещата приставка или тел и други материали усучани около продукта отскочат от него.



○ **В следните ситуации изключете незабавно уреда и се уверете, че режещите приставки са спрели, преди да проверите всяка зона на продукта. Подменете всички повредени детайли.**

- ◆ Ако режещата приставка удари камък, дърво, стълб или друго препятствие, докато работите.
- ◆ Ако продуктът внезапно започне да вибрира необичайно.

Продължаването на употребата на части, които са повредени, може да причини злополука или сериозно нараняване.

○ **Не дръжте режещата приставка нагоре, докато работите. Не трябва да работите с режещата приставка повдигната над нивото на коленете.**

Повдигането на режещата приставка над нивото на коленете, води равнината на въртене по-близо до лицето и всеки обект, който излети от режещата приставка може да доведе до инцидент или сериозно нараняване.

### Транспортиране на продукта

○ **При транспортиране в ситуацията описани по-долу изключвайте машината и се уверете, че ножът на тримера е спрял да се върти, след това поставете капака на ножа на тримера.**

- ◆ Преместване до мястото, където работите.
- ◆ Преместване до друго място, докато работите.
- ◆ Напускане на мястото, където сте работили.

○ **Когато транспортирате продукта с кола, премахнете акумулаторната батерия от уреда, поставете капака на ножа и обезопасете продукта стабилно на място, за да предотвратите премесването му.**

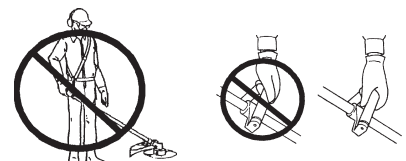
Неспазването на тези предпазни мерки може да причини изгаряния или сериозно нараняване.

○ **Никога не опитвайте да работите с продукта с една ръка.**

○ **Уверете се, че сте захванали палците си за дръжките, като обгърнете дръжката с палеца и останалите пръсти.**

○ **Поддържайте ръкохватките и повърхностите за захващане сухи, чисти и без масло и грес.**

Хлъзгавите ръкохватки и захващащи повърхности не позволяват управление и контрол над уреда при неочаквани ситуации.



# Работа по подрязване

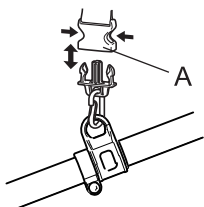
## ЗАБЕЛЕЖКА

- Когато използвате този продукт за първи път при ниски температури след поръчването му, в редки случаи може да не работи гладко. Този феномен не показва неизправност в продукта. В този случай кондиционирайте уреда към стайна температура (нормална температура) и неколккратно включете и изключете захранването към уреда преди употреба.

## Употреба на сбруята за рамо

### ⚠ ПРЕДУПРЕЖДЕНИЕ

- Не носете едновременно няколко ремъка на сбруя или няколко сбруи за рамо.
- Когато носите сбруя, други аксесоари за носене не трябва да взаимодействат с освобождаването и отстраняването на сбруя.  
Неизпълнение на това може да доведе до злополука или сериозно нараняване.



Винаги монтирайте правилно тримера, използвайки сбруята за рамо.

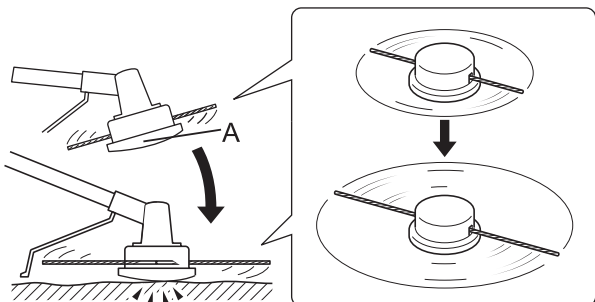
- ◆ Закрепете продукта за сбруята.
- ◆ Поставете сбруята за рамо над лявото рамо и регулирайте ремъците, така че щифта за бързо освобождаване да лежи точно под кръста.
- ◆ Проверете за правилно регулиране, като придвижете режещата приставка по земята.
- ◆ Регулирайте отново позицията на точката за окачване ако е необходимо.
- ◆ Сбруята за рамо е оборудвана с функция за освобождаване при аварийна ситуация. В случай на спешност, изтеглете втулката (A), за да разкачите машината от ремъка.

## Базова дейност по подрязване с режеща глава с найлонова корда

### ⚠ ПРЕДУПРЕЖДЕНИЕ

- Може да се получи сериозно нараняване от неправилно използване на режещата приставка. Прочетете и спазвайте всички инструкции за безопасност посочени в това ръководство.
- Не работете с повреден резец.
- Използвайте единствено режещи приставки препоръчани от YAMABIKO Corporation.
- Излишната найлонова корда, извън ножа за отрязване, може да излети, когато режещата глава с найлонова корда започне въртене, след регулиране на дължината на кордата.  
Неизпълнение на това може да доведе до злополука или сериозно нараняване.

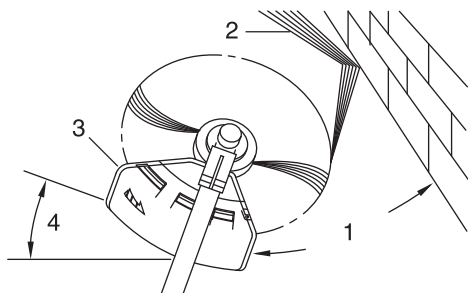
## Регулиране на найлоновата корда



- ◆ Ножът за отрязване към щита настройва автоматично режещия откос, като отрязва равномерно найлоновите корди, когато приставката започне въртене.
- ◆ Когато работите с по-малко от максималния режещ откос, срежете двете найлонови корди с еднакви дължини.
- ◆ За да удължите кордата на тримера, тупнете в земята режещата глава с найлонова корда (A), докато главата се върти с нормална работна скорост.

# Работа по подрязване

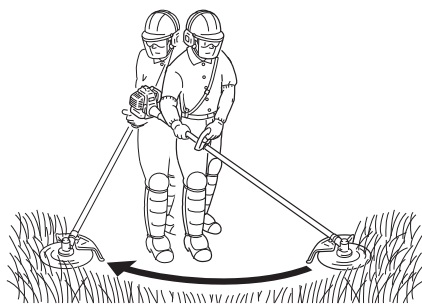
## Подрязване



- ♦ Това е внимателно подаване на тримера към материала, който искате да отрежете. Леко наклонете главата за да насочите отпадъците далеч от вас. Ако режете до преграда, като ограда, стена или дърво, подходете от ъгъл, при който всички отломки отскачили в преградата ще излетят надалеч от вас.
- ♦ Придвигнете бавно режещата глава с найлонова корда, докато тревата е отрязана точно до преградата, но не блокирайте (претоварвайте) кордата в преградата. Ако подрязвате до ограда с телена мрежа или звена от верига, внимавайте да подавате само до телта. Ако отидете твърде далеч, кордата ще се откъсне от телта.
- ♦ Подрязването може да бъде извършено, като режете през стъбла на плевелите един по един. Поставете режещата глава с найлонова корда в близост до долната страна на плевела и никога високо, което може да причини плевелите да вибрират и да захванат кордата. Вместо направо да режете през плевела, използвайте единствено самия край на кордата, за да минете бавно през стеблото.

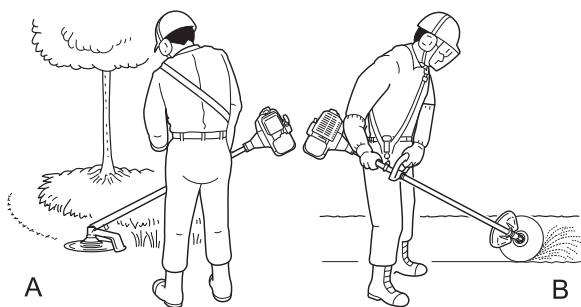
1. Ъгъл спрямо стената
2. Отломки
3. Повдигната страна на ножа
4. Ъгъл спрямо земята

## Косене

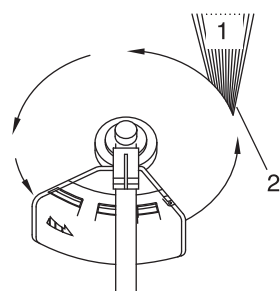


- ♦ Това е рязане или косене на големи тревни площи чрез метене или завъртане на тримера в равна дъга. Използвайте плавно, лесно движение. Не се опитвайте да насичате или отсичате тревата. Наклонете режещата глава с найлонова корда за да насочите отломките далеч от вас при замаха на косене. След това се върнете без да режете трева за друг замах. Ако сте добре защитен и не се притеснявате част от отломките да бъдат изхвърлени във вашата посока, може да косите и в двете посоки.

## Скалпиране и оформяне на ръбове



- ♦ Двете се извършват при наклон на режещата глава с найлонова корда под остър ъгъл. Скалпирането (А) е премахване на горната растителност, оставяйки земята гола. Оформяне на ръбове (В) е подрязване на тревата назад, където се е разпространила над тротоар или автомобилен път. По време на оформянето на ръбовете, както и при скалпирането дръжте устройството под стръмен ъгъл, в позицията при която отломките и другата неопределена мръсотия и камъни, няма да се върнат обратно към вас, дори и да рикошират от твърда повърхност.
- ♦ Въпреки, че картинката показва как да оформите ръбове и да скалпирате, всеки оператор трябва да открие за себе си ъглите, които подходат на неговия размер телосложение и ситуацията на рязане.

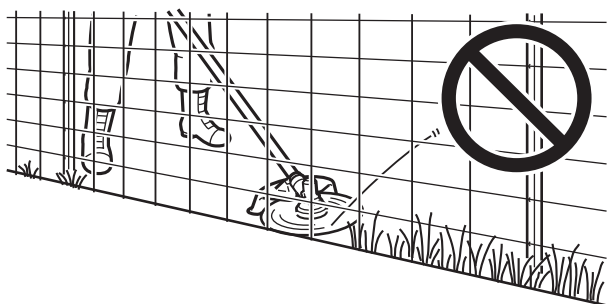


- ♦ Почти за всяко рязане е добре да наклоните режещата глава с найлонова корда, така че да бъде направен контакт в частта от кръга на кордата, където кордата се движи далеч от вас и щита (вижте съответната картинка). Това ще доведе до изхвърляне на отломките далеч от вас.
- ♦ Наклонът на главата към грешната страна, ще изстреля отломките към вас. Ако режещата глава с найлонова корда се държи равно спрямо земята, така че рязането да се случва при целия кръг на кордата, ще бъдат изхвърлени отломки към вас, дърпането ще забави уреда и ще използвате много корда.
- ♦ Режеща глава с найлонова корда се върти обратно на часовника. Ножът ще бъде от лявата страна на щита.

1. Отломки

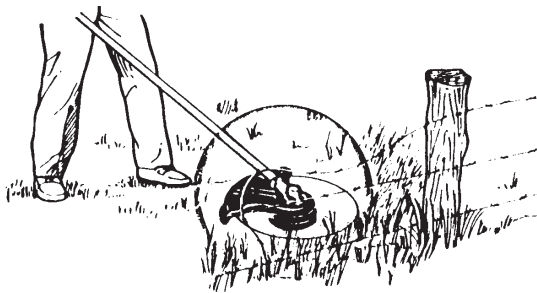
# Работа по подрязване

---



## 2. Режете на тази страна

- ♦ Не бутайте кордата към твърди плевели, дървета или телени огради.
- ♦ Бутането на кордата към телена мрежа, ограда със звена от верига или дебел шубрак, може да доведе до счупени краища на кордата, които да се изхвърлят обратно към оператора. Правилният начин е да режете до препятствие, като някой от споменатите, но никога да не пускате кордата във или през препятствието. Не режете близост до препятствие или бариера.
- ♦ Избягвайте контакт на найлоновата корда със счупена телена мрежа. Парчета счупена тел от тримера могат да бъдат изхвърлени с висока скорост.



# Работа по подрязване

## Базова дейност по подрязване с метален нож

### ПРЕДУПРЕЖДЕНИЕ

○ Моля, наблюдавайте следните инструкции докато подкастрирате.

- ♦ Проверете за да се уверите, че ножът на тримера е бил затегнат сигурно на мястото си.
- ♦ Подменете щита ако е повреден или напукан.
- ♦ Подменете гайката на ножа на тримера, когато се износи.
- ♦ Не режете в земята с ножа.
- ♦ Не работете с притъпен, огънат, счупен или обезцветен нож и износена или повредена гайка.



Неизпълнение на това може да доведе до злополука или сериозно нараняване.

○ Използвайте единствено режещи приставки препоръчани от YAMABIKO Corporation. YAMABIKO Corporation няма да бъде отговорен за неизправността на режещи устройства, приставки и аксесоари, които не са били одобрени от YAMABIKO Corporation за употреба с този продукт.

○ Видът на използвания нож трябва да съвпадне с вида и размера на материала за рязане. Неправилен или притъпен нож може да причини сериозно нараняване. Ножовете трябва да бъдат остри. Затъпените ножове увеличават шанса от откат и нараняване на вас или околно стоящи.

- ♦ Пластмасовите/найлоновите ножове за трева/плевели могат да бъдат използвани, където е използвана глава с найлонова корда. Не използвайте този нож за тежки плевели или шубрак.
- ♦ Ножът с три режещи зъба е проектиран специално за рязане на плевели и трева. За да избегнете нараняване поради откат или счупване на ножа не използвайте ножа с 3 режещи зъба за рязане на шубраци и дървета.
- ♦ Ножът за трева/плевели с 8 зъба е проектиран за трева, градински отломки и дебели плевели. Не използвайте този нож при шубрак или тежък дървесен растеж, 19 мм, диаметър или по голям.
- ♦ Изсичащият нож с 22 зъба е проектиран за гъсти храсталаци и малки дървета, до 64 мм диаметър.
- ♦ Ножът с 80 зъба е проектиран за рязане на шубраци и дървесен растеж до 13 мм диаметър.

Повредените и счупени ножове могат да причинят инциденти и сериозно нараняване.

○ Когато подрязвате храст или фиданки, които са под напрежение внимавайте за пружинен ефект. Когато обтягачното напрежение във фибрите на дървото е освободено, храстът или фиданката може да удари оператора и/или изхвърли неконтролирано машината.

○ Бъдете изключително предпазливи, когато режете храсти, тъй като тънкия материал може да хване ножа и да бъде отклонен към вас или да ви извади от равновесие.

#### Откат

○ Феноменът, който се получава, когато ножът на тримера влезе в контакт с дърво, стълб, скала или друг твърд обект по време на работа на висока скорост и реагира с мощно и незабавно изхвърляне е известен като откат.

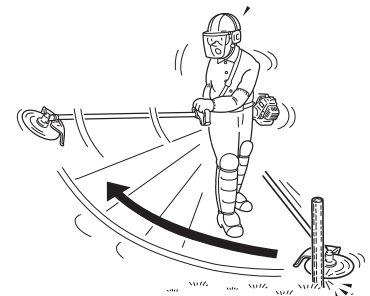
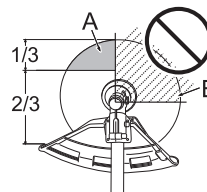
○ Предизвикването на откат може да доведе до загуба на контрол над продукта и е силно опасно.

○ В частност, ако предният десен квадрант на ножа на тримера (B) удари храст или друг подобен обект, ножът на тримера ще причини продуктът да се отдръпне рязко назад в дясно.

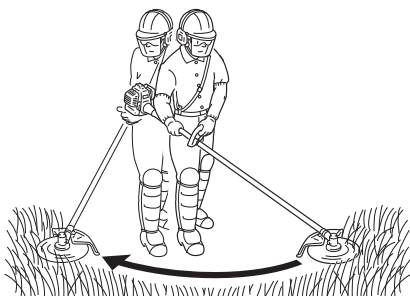
○ За да предотвратите откат не подкастрийте от ляво на дясно. Бъдете внимателни за да осигурите, че ножът на тримера няма да удари някой твърд предмет.

○ Когато подкастрирате, уверете се, че обектите които режете срещат частта на ножа, която е на 1/3 инча от предния ръб на лявата страна (A).

Неизпълнението на това може да причини нараняване или фатален инцидент.



#### Косене на плевели



- ♦ Това е рязане чрез замахване с приставката за рязане в равна дъга. То бързо може да почисти зони с тревни площи и плевели. Косенето не трябва да бъде използвано за рязане на големи здрави плевели и дървесен растеж.
- ♦ Ако млади дървета или шубраци блокират режещата приставка, не използвайте приставката като лост за да се освободите от блокирането, защото това ще причини неизправност на режещата приставка.
- ♦ Вместо това, изключете уреда и избутайте фиданките или шубрака за да освободи ножовете.

# Поддръжка и полагане на грижи

## **⚠ ПРЕДУПРЕЖДЕНИЕ**

Спазвайте следните предпазни мерки, когато проверявате или поддържате своя продукт след употреба:

○ Изключете уреда, снемете батерията и се уверете, че всички движещи се части са спрели напълно.

Може да настъпи злополука, ако продуктът стартира неочаквано.

○ Позволете на уреда да се охлади преди извършване на обслужване.

Може да се изгорите.

○ Никога не обслужвайте повредени акумулаторни батерии. Обслужването на акумулаторни батерии трябва да се извършва само от производителя или упълномощен доставчик на услуги.

## **ВАЖНО**

○ Проверката и поддръжката изискват знанията на специалист. Ако не сте в състояние да проверявате и поддържате продукта или да се справите сами с неизправност, консултирайте се със своя търговски представител. Не се опитвайте да разглобявате продукта.

### Указания за сервизно обслужване

Област	Поддръжка	Страница	Преди употреба	Ежемесечно
Ъглова трансмисия	Грес	16		•*
Нож за отрязване	Инспектиране / почистване	-	•	
Винтове, болтове и гайки	Инспектиране, затягане / смяна	-	•	

\* или 50 часа, което се случи първо.

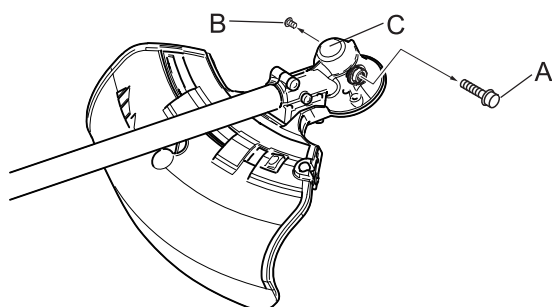
## **ВАЖНО**

○ Интервалите от време са максимални. Действителната употреба и вашият опит ще определят честотата на необходимата поддръжка.

### Поддръжка и полагане на грижи

Ако имате въпроси или проблеми, моля, свържете се с вашия търговски представител.

#### Ъглова трансмисия



1. Отстранете пробката (A) и винта за източване (B) от ъгловата трансмисия (C).
2. Добавете грес в трансмисията, докато старата грес бъде изтласкана. Ако е необходимо, използвайте помпа за ниско налягане.

## **ЗАБЕЛЕЖКА**

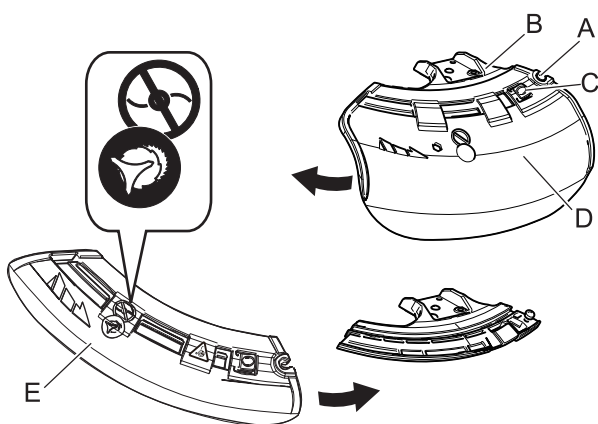
○ Използвайте висококачествена литиева мулти грес.

3. Инсталирайте отново винта за източване и пробката.



# Поддръжка и полагане на грижи

## Метод за смяна на щита

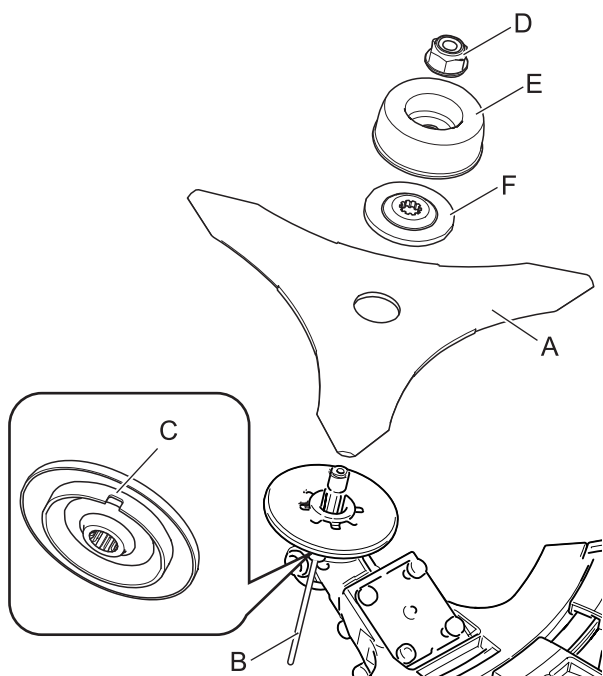


- ♦ Има два вида щитове: именно един, който се използва изключително за режеща глава с найлонова корда и друг използван изключително за метален нож. Когато се използва метален нож, използвайте щита за метален нож.
1. Напълно разхлабете болта (A) от дясната страна на скобата (B) за да плъзнете щита. Самият болт не може да бъде изваден от скобата.
  2. Натискайки бутона (C), плъзнете щита (D) на ляво и го извадете.
  3. Вкарайте щита от другия тип (E) в жлеба и плъзнете на дясно, докато спре. Уверете се, че сте затегнали болта.

## Installing blade (option)

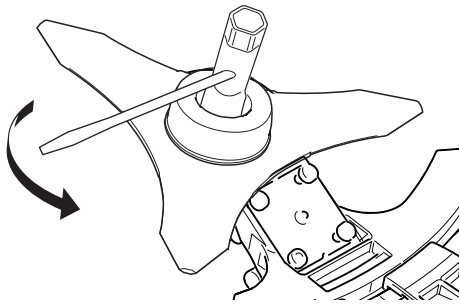
### **⚠ ПРЕДУПРЕЖДЕНИЕ**

- Носете ръкавици за тежка работа, когато работите с ножа на тримера.
  - Когато подменяте ножа на тримера по време на работа по подрязване, уверете се, че уредът е изключен и че ножовете са спрели.
  - Не се опитвайте да поставите ножа на тримера с една ръка или без да използвате гаечен ключ. Поставете точно ножа на тримера използвайки доставения гаечен ключ и го затегнете здраво на позиция.
  - Не използвайте други инструменти освен предоставения гаечен ключ за да затегнете ножа. Пневматичен или електрически инструмент могат да затегнат ножа повече от необходимото и да причинят счупване на гайката или изходния вал.
  - Ако за ножа са използвани износена гайка или чаша, има опасност ножът да се разхлаби. Подменете ги с нови.
- Неизпълнение на това може да доведе до нараняване или тежък инцидент.



1. Инспектирайте ножовете (A) преди инсталация. Проверете за острота. Тъпите ножове увеличават риска от реакция на откат на ножа. Малките пукнатини могат да се превърнат в счупвания, които да доведат до летящи парчета от ножа по време на работа. Изхвърлете напуканите ножове, независимо колко е малка пукнатината.
2. Вкарайте инструмента за заключване (B) в отвора разположен от дясната страна на ъгловата трансмисия, докато натискате фиксиращата пружина от лявата страна.
3. Вкарайте инструмента за заключване по напред в закрепващия слот държача на ножа (C) за да закрепите изходящия вал.
4. Използвайки тресчотката, премахнете гайката (D), чашата (E) по-ниския държач на ножа (F).
5. Затегнете сигурно ножа, по-ниския държач на ножа, чашата и гайката на ръка.

# Поддръжка и полагане на грижи



## **⚠ ВНИМАНИЕ**

○ Закрепете безопасно изходния вал с инструмента за заключване, с цел да предотвратите въртене при монтиране на ножа. В противен случай, гайката за закрепване на ножа няма да бъде достатъчно затегната.

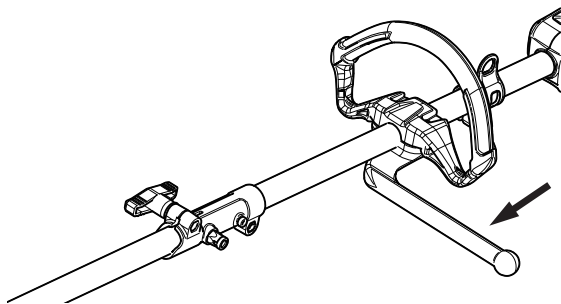
6. Затегнете гайката (завъртете обратно на часовника) използвайки тресчотка. Никога не затягайте като използвате теглото си. В противен случай резбата на гайката може да бъде счупена.
7. Извадете инструмента за заключване.

## Бариерен профил комплект

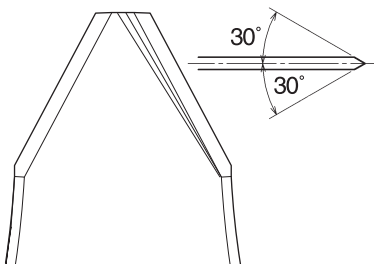
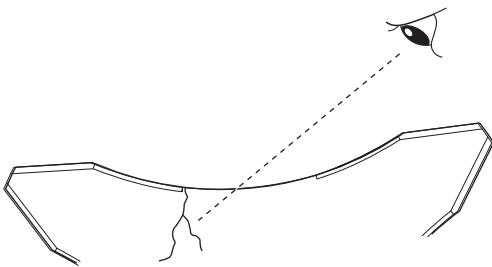
## **⚠ ПРЕДУПРЕЖДЕНИЕ**

○ Бариерният профил трябва да се използва с приставката хресторез.

1. Развийте долната скоба на ръкохватката и я заменете с бариерния профил, както е показано. Регулирайте ръкохватката и я закрепете, както е показано по-горе.



## Проверка на ножа

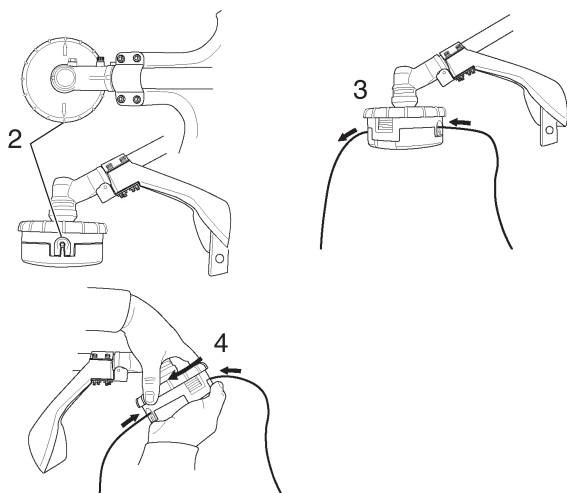


- ♦ Използвайте единствено нож проектиран за този модел от производителя.
- ♦ Когато бъде забелязана пукнатина на ножа, не го използвайте, а го заменете с нов.
- ♦ Уверете се, че ножът е правилно закрепен в съответствие с инструкциите.

- ♦ Когато режещият нож се затъпи поради износване, обърнете го за по нататъшна употреба.
- ♦ Когато се появят нащърбвания или огъвания на ножа, вибрациите ще се увеличат. Подменете с нов.
- ♦ Когато заточвате ножа, заточете 3-те режещи ръба равномерно, използвайки плоска пила, както е показано на илюстрацията. В противен случай балансът ще бъде изгубен и вибрацията ще се увеличи.

# Поддръжка и полагане на грижи

## Зареждане на найлоновата корда



1. Отрежете една част от кордата на препоръчаната дължина.
  - ♦ 2.4 mm dia. - 3.5 m
2. Подравнете стрелките на върха на копчето с отворите в халките.
3. Вкарайте единия край на найлоновата корда в халката и избутайте кордата на еднакво разстояние през режещата глава.
4. Дръжте режещата глава с найлонова корда, докато завъртите копчето по часовника, за да навиете кордата в макарата, докато приблизително 13 см от всяка корда остане отвън.



1. Индикатори за износване

### ВАЖНО

Когато индикаторите за износване разположени от долната страна на режещата глава с найлонова корда са гладко износени е необходима подмяна на капака или на цялата режеща глава.

## Таблица за отстраняване на неизправности

### ВАЖНО

- За резервни части и консумативи, моля, използвайте само оригинални части и указаните продукти и компоненти. Употребата на части от други производители или не указани компоненти може да доведе до неизправност.

Неизправност	Причина	Отстраняване
Не се подава корда	<ol style="list-style-type: none"> <li>1. Няма достатъчно корда в макарата</li> <li>2. Кордата е заплетена в макарата</li> </ol>	<ol style="list-style-type: none"> <li>1. Пренавийте с нова корда</li> <li>2. Развийте и пренавийте кордата</li> </ol>
Кордата се проваля при рязане	<ol style="list-style-type: none"> <li>1. Прерязващият нож в щита е повреден или липсва</li> </ol>	<ol style="list-style-type: none"> <li>1. Консултирайте се с вашия търговски представител</li> </ol>

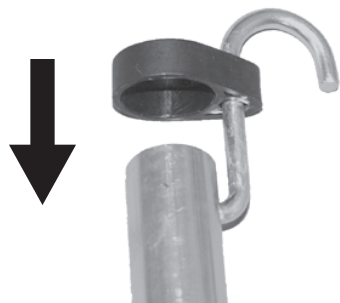
- ♦ Консултирайте се със своя търговски представител в случай на проблем, който не е обхванат в горната таблица или друг подобен.
- ♦ Моля свържете се с вашия търговски представител, за да изхвърлите продукта или неговите части в съответствие с националните закони.

# Поддръжка и полагане на грижи

---

## Съхранение

Инсталиране на куката за съхранение



1. Вкарайте малкия край на куката в отвора за фиксиране на вала на приставката.
2. Плъзнете пластмасовата капачка върху края на вала на приставката.

# Спецификации

		МТА-DТВ
<b>Външни размери:</b> Дължина × Ширина × Височина (без приставките за рязане)		818 × 310 × 212 mm
<b>Маса:</b> Устройство без режеща приставка Устройство с предвидената режеща приставка и предпазител Устройство без режеща приставка и предпазител		1,4 kg 1,7 kg 0,9 kg
<b>Режеща приставка:</b> Режеща глава с найлонова корда (Режеш откос) Резба Найлонова корда размер (диаметър) Найлонова корда дължина		SF400 (406) Лява резба M10×1.25 стъпка 2,4 mm 3,5 m
<b>Редукторна кутия:</b> Предавателно отношение и смазване Посока на въртене на изходния вал гледано отгоре Максимална честота на въртене на шпиндела		1,62 редуция и доброкачествена литиева грес Обратно на часовника 5850 об/мин
<b>Вибрация (EN 50636-2-91) <math>a_{hv,eq}</math></b>	Лява ръкохватка Дясна ръкохватка Неопределеност К	3,8 m/s <sup>2</sup> 2,9 m/s <sup>2</sup> 1,5 m/s <sup>2</sup>
<b>Ниво на звуковото налягане (EN 50636-2-91)</b> $L_{pAeq}$	Неопределеност $K_{pA}$	79,6 dB(A) 3,0 dB(A)
<b>Ниво на мощността на звука (EN 50636-2-91)</b> $L_{WA}$	Неопределеност $K_{WA}$	92,0 dB(A) 3,0 dB(A)
Приложим модел		DPAS-2600

Тези спецификации са предмет на промяна без предизвестие.

# Декларация за съответствие

---

Долуподписаният производител:

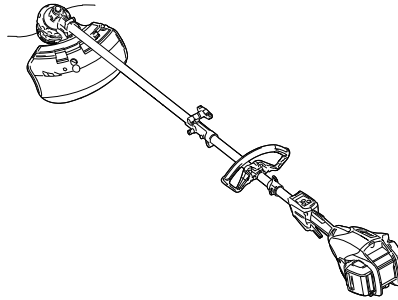
YAMABIKO CORPORATION  
1-7-2 Suehirocho Ohme, Tokyo 198-8760 ЯПОНИЯ

Тази декларация за съответствие е издадена на единствената отговорност на производителя.

Декларира, че указаният по-долу нов уред:

СЕРИЯ ПРОФЕСИОНАЛНИ ПРИСТАВКИ (ТРИМЕР ЗА ТРЕВА / ХРАС-ТОРЕЗ)

Марка: ECHO  
Тип: DPAS-2600 + MTA-DTB



Отговаря на:

- \* изискванията на Директива **2006/42/EO** (употреба на хармонизиран стандарт **EN ISO 11806-1: 2011, EN 60335-1: 2012+AC: 2014+A11: 2014+A13: 2017+A15: 2021** и **EN 50636-2-91: 2014**)
- \* Изискванията на Директива **2014/30/EC** (употреба на хармонизиран стандарт **EN 55014-1: 2017+A11: 2020, EN 55014-2: 2015**)
- \* изискванията на директива **2000/14/EC** изменена от **2005/88/EC**

Следвана процедура за оценка на съответствието **АНЕКС VI**

TÜV SÜD Industrie Service GmbH (Нотифициран орган 0036)  
Westendstraße 199 80686 München Германия

Измерено ниво на силата на звука: 91.2 dB(A), Гарантирано ниво на силата на звука: 96 dB(A)

- \* Изискванията на Директива **2011/65/EC** (употреба на хармонизиран стандарт **EN IEC 63000: 2018**)

Сериен номер от U49935001001 до U49935100000

Токио, 1-ви октомври 2023 година

**YAMABIKO CORPORATION**



**Кацунори Кон**

**Генерален мениджър  
Отдел за гарантиране на качест-  
вото.**

Упълномощен представител в Европа, който е упълномощен д състави техническия файл.

Компания: CERTIFICATION EXPERTS B.V.

Адрес: Amerlandseweg 7, 3621 ZC Breukelen, Нидерландия

**Г-н Ричард Глазер**

# МЕМОРАНДУМ

# YAMABIKO CORPORATION

1-7-2 Suehirocho, Ohme, Tokyo 198-8760 JAPAN  
TELEPHONE: 81-428-32-6118. FAX: 81-428-32-6145.



X750823-0506